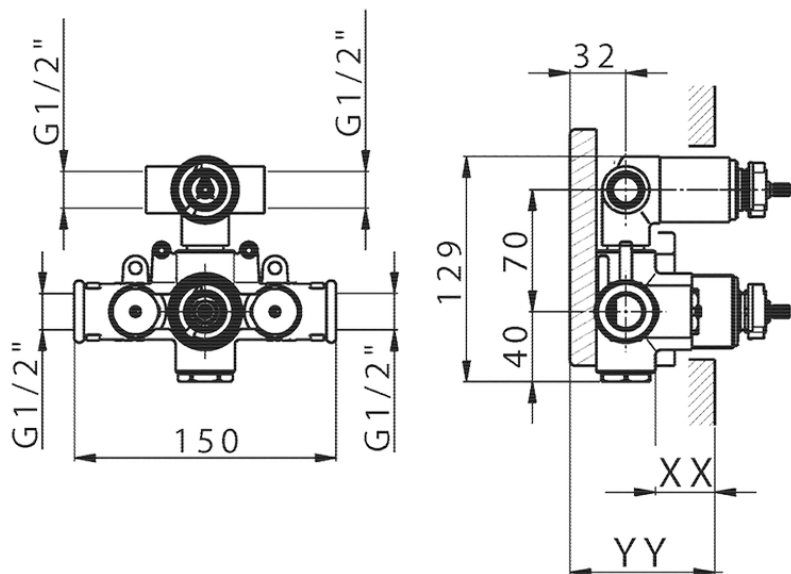


Parte empotrada termostático ducha 2 salidas EMPOTRADO_ZB018100



Piastra/Plate/Plaque/Platte/Placa
 2-3mm: XX 25-40 YY 76-91
 10 mm: XX 16-31 YY 65-80