

## Parte externa termostático ducha emp. 2 salidas M32\_MT018100

MODELO **MT018100**

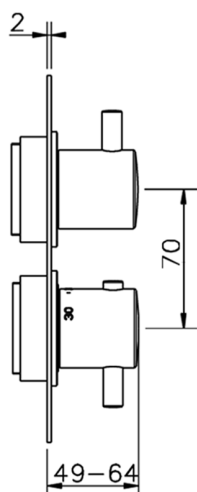
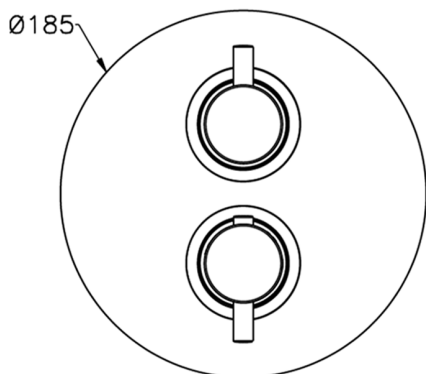
Parte externa termostático empotrado 2 salidas, con deviasstop 2 salidas, sin parte empotrada, para art.ZB018101

### ACABADOS DISPONIBLES

-  **21** 21 Cromo
-  **26** 26 Cobre Viejo
-  **2F** 2F Níquel Cepillado
-  **2W** 2W Oro Cepillado
-  **40** 40 Negro Mate
-  **4Q** 4Q Blanco Mate

### CARACTERÍSTICAS

|             |                  |
|-------------|------------------|
| Instalación | <b>Empotrado</b> |
| Empotrado 1 | <b>ZB018101</b>  |



### Termostático

El Termostático Huber es tu gestor personal del agua, ayudándote a manejar, controlar y ahorrar agua y energía.



## Parte empotrada termostático ducha 2 salidas EMPOTRADO\_ZB018101

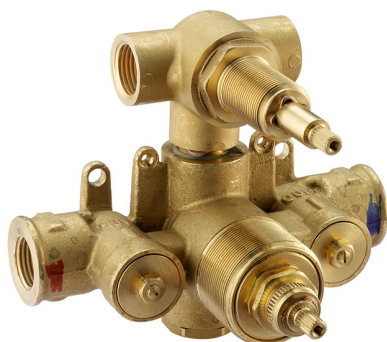
MODELO **ZB018101**

Parte empotrada termostático 2 salidas, con devia stop 2 salidas, sin parte externa

ACABADOS DISPONIBLES

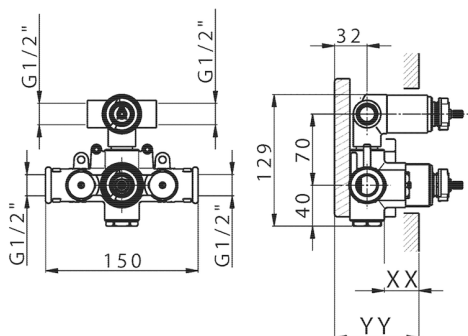


**04** 04 Sin Acabado



CARACTERÍSTICAS

|                   |  |
|-------------------|--|
| Instalación       | <b>Empotrado</b>                         |
| Recambio Cartucho | <b>24.04A.PP</b>                         |
|                   | <b>Cartucho Termostático Plus P 8X20</b> |
| Empotrado         | <b>1</b>                                 |



Piastra/Plate/Plaque/Platte/Placa

2-3mm: XX 25-40 YY 76-91

10 mm: XX 16-31 YY 65-80



### DeviaStop

La tecnología Huber DeviaStop le permite ajustar el caudal de agua y dirigirla hacia la salida elegida (rociador superior, ducha de mano, etc.).



### Termostático

El Termostático Huber es tu gestor personal del agua, ayudándote a manejar, controlar y ahorrar agua y energía.



2025-01-30