

## Parte externa termostático ducha emp. 1 salida SOFT\_SF007300



MODELO **SF007300**

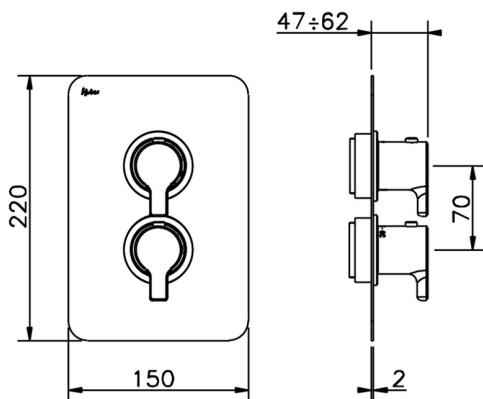
Parte externa termostático ducha emp.1 salida, con llave de paso, sin parte empotrada, para art.ZB007301-ZB007361

ACABADOS DISPONIBLES



CARACTERÍSTICAS

Instalación	<b>Empotrado</b>
Empotrado 2	<b>ZB007361</b>
	<b>ZB007301</b>



### Termostático

El Termostático Huber es tu gestor personal del agua, ayudándote a manejar, controlar y ahorrar agua y energía.



**Parte empotrada termostático ducha 1 salida EMPOTRADO\_ZB007361**
**MODELO ZB007361**

Parte empotrada termostático ducha 1 salida, llave de paso con salida 3/4", sin parte externa

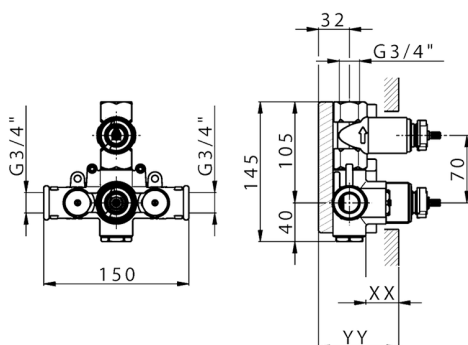
**ACABADOS DISPONIBLES**

**04** 04 Sin Acabado

**CARACTERÍSTICAS**

 Instalación **Empotrado**

 Recambio Cartucho **23.51A.HF**
**Cartucho Termostático HF**

 Empotrado **1**

**Piastra/Plate/Plaque/Platte/Placa**

2-3mm: XX 25-40 YY 76-91

10 mm: XX 16-31 YY 65-80


**Termostático**

El Termostático Huber es tu gestor personal del agua, ayudándote a manejar, controlar y ahorrar agua y energía.



**Parte empotrada termostático ducha 1 salida EMPOTRADO\_ZB007301**
**MODELO ZB007301**

Parte empotrada termostático ducha 1 salida, con llave de paso, sin parte externa

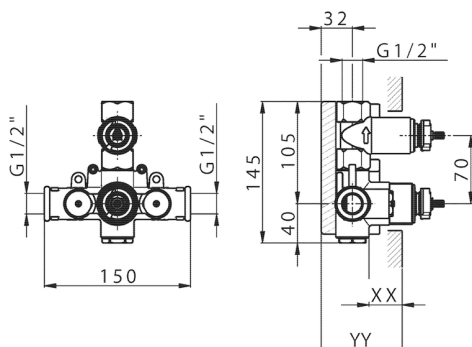
**ACABADOS DISPONIBLES**

**04** 04 Sin Acabado

**CARACTERÍSTICAS**

 Instalación **Empotrado**

 Recambio Cartucho **24.04A.PP**
**Cartucho Termostático Plus P 8X20**

 Empotrado **1**

**Piastra/Plate/Plaque/Platte/Placa**

2-3mm: XX 25-40 YY 76-91

10 mm: XX 16-31 YY 65-80


**Termostático**

El Termostático Huber es tu gestor personal del agua, ayudándote a manejar, controlar y ahorrar agua y energía.



2026-06-10