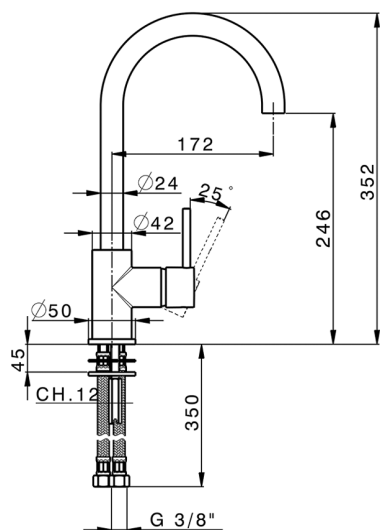


## Fregadero monomando EnergySave NUOVA KIRUNA\_K2000535



MODELO **K2000535**

Monomando EnergySave, caño giratorio, latiguillos acero G.3/8"

### ACABADOS DISPONIBLES

-  **21** 21 Cromo
-  **26** 26 Cobre Viejo
-  **2F** 2F Níquel Cepillado
-  **2W** 2W Oro Cepillado
-  **40** 40 Negro Mate
-  **4Q** 4Q Blanco Mate

### CARACTERÍSTICAS

Recambio Cartucho **ZZ95409000**

**Cartucho Monomando 35 mm**



#### DeviaStop

La tecnología Huber DeviaStop le permite ajustar el caudal de agua y dirigirla hacia la salida elegida (rociador superior, ducha de mano, etc.).

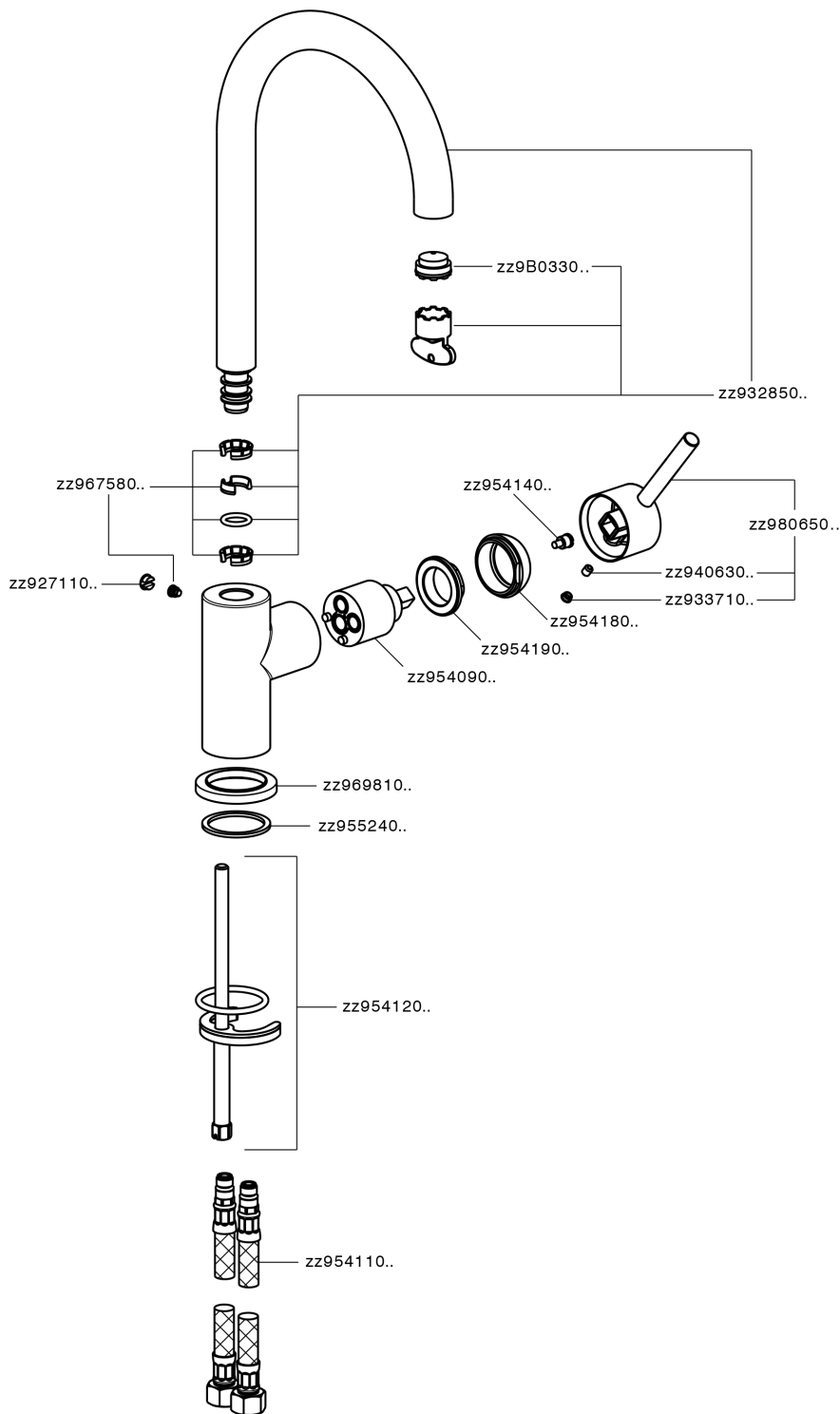


#### EnergySave

Gracias al dispositivo EnergySave, si se acciona la maneta en la posición central únicamente saldrá agua fría, de modo que el calentador de agua no se pondrá en marcha y no se desperdiciará agua caliente, lo que supone un ahorro considerable de energía y costes. La temperatura puede ajustarse girando la maneta hacia la izquierda hasta alcanzar la temperatura deseada.



## Fregadero monomando EnergySave NUOVA KIRUNA\_K2000535



K2000535

<https://es.huberitalia.com/fregadero-monomando-energysave-nuova-kiruna-k2000535>

2026-07-04