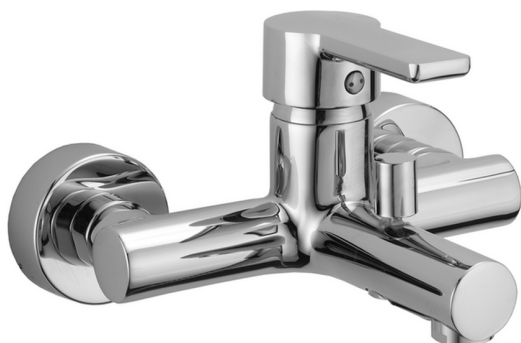


Bañera monomando **SOFT_SF000130**

MODELO **SF000130**

Bañera monomando, sin conjunto ducha, conexión para flexible 1/2" M

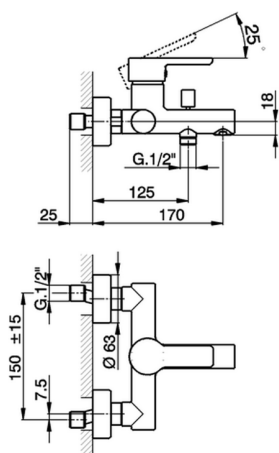
ACABADOS DISPONIBLES



CARACTERÍSTICAS

Recambio Cartucho **ZZ95435000**

Cartucho Monomando 35 mm



2026-06-14