

## Parte externa termostático ducha emp. 3 salidas H2\_H2018200



MODELO **H2018200**

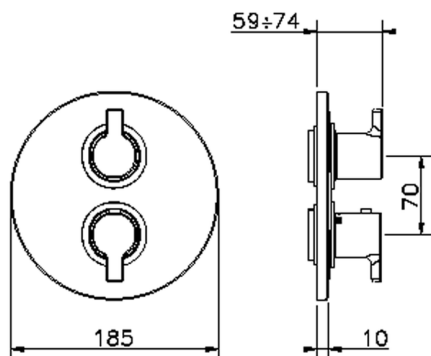
Parte externa termostático empotrado 3 salidas, con deviasstop 3 salidas, sin parte empotrada, para art. ZB018201

ACABADOS DISPONIBLES



CARACTERÍSTICAS

Instalación	<b>Empotrado</b>
Empotrado 1	<b>ZB018201</b>



### Termostático

El Termostático Huber es tu gestor personal del agua, ayudándote a manejar, controlar y ahorrar agua y energía.



## Parte empotrada termostático ducha 3 salidas EMPOTRADO\_ZB018201

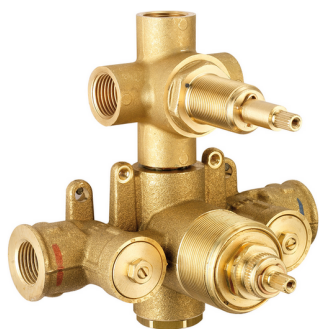
MODELO **ZB018201**

Parte empotrada termostático 3 salidas, con devia stop 3 salidas, sin parte externa

ACABADOS DISPONIBLES



**04** 04 Sin Acabado



CARACTERÍSTICAS

Instalación	<b>Empotrado</b>
Recambio Cartucho	<b>24.04A.PP</b>
<b>Cartucho Termostático Plus P 8X20</b>	
Empotrado	<b>1</b>



Piastra/Plate/Plaque/Platte/Placa  
 2-3mm: XX 25-40 YY 76-91  
 10 mm: XX 16-31 YY 65-80



### DeviaStop

La tecnología Huber DeviaStop le permite ajustar el caudal de agua y dirigirla hacia la salida elegida (rociador superior, ducha de mano, etc.).



### Termostático

El Termostático Huber es tu gestor personal del agua, ayudándote a manejar, controlar y ahorrar agua y energía.



2025-01-05