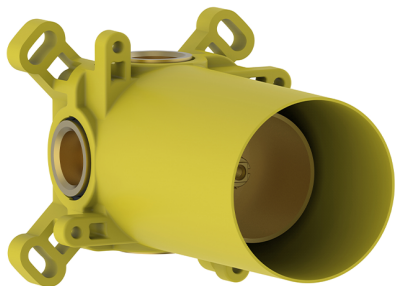


Parte empotrada Push

MODELO **ZB0G6000**

Parte empotrada Push&Shower, con pulsador ON/OFF con regulación de caudal, con caja de protección, combinar con parte externa Push&Shower, sin parte externa



ACABADOS DISPONIBLES



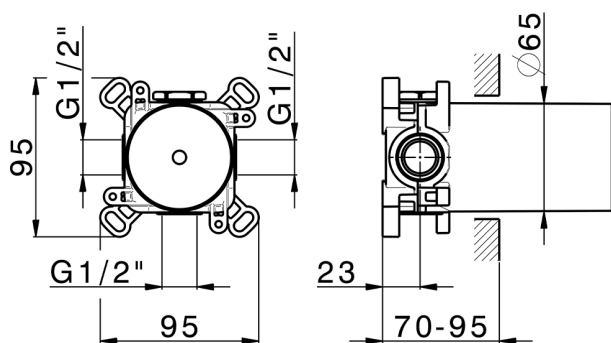
04 04 Sin Acabado

CARACTERÍSTICAS

Recambio Cartucho **ZZ9F542000**

Válvula **ON/OFF FSG VC D8**

Empotrado **1**



2026-04-30