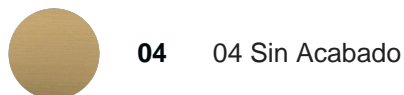


Parte empotrada termostático ducha 2 funciones EMPOTRADO_ZB01R200

MODELO **ZB01R200**

Parte empotrada termostático ducha 2 funciones

ACABADOS DISPONIBLES



04 04 Sin Acabado



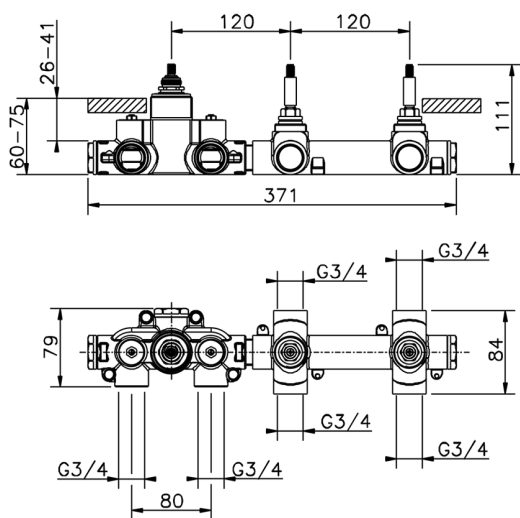
CARACTERÍSTICAS

Instalación **Empotrado**

Recambio Cartucho **23.51A.HF**

Cartucho Termostático HF

Empotrado **1**



Termostático

El Termostático Huber es tu gestor personal del agua, ayudándote a manejar, controlar y ahorrar agua y energía.



2026-06-10