

## Parte externa monomando lavabo de pared H2\_H2005511

MODELO **H2005511**

Parte externa monomando lavabo de pared, sin parte empotrada, caño L.200 mm, para art. Easy-Box ZB002450 y art. ZB025510

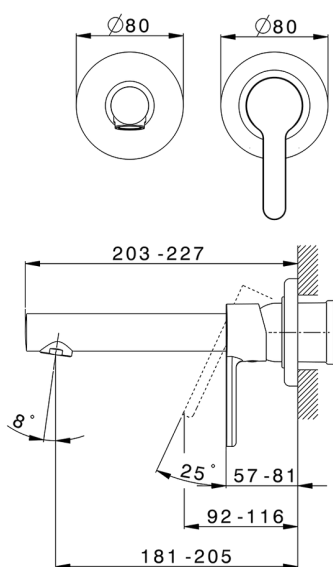


ACABADOS DISPONIBLES

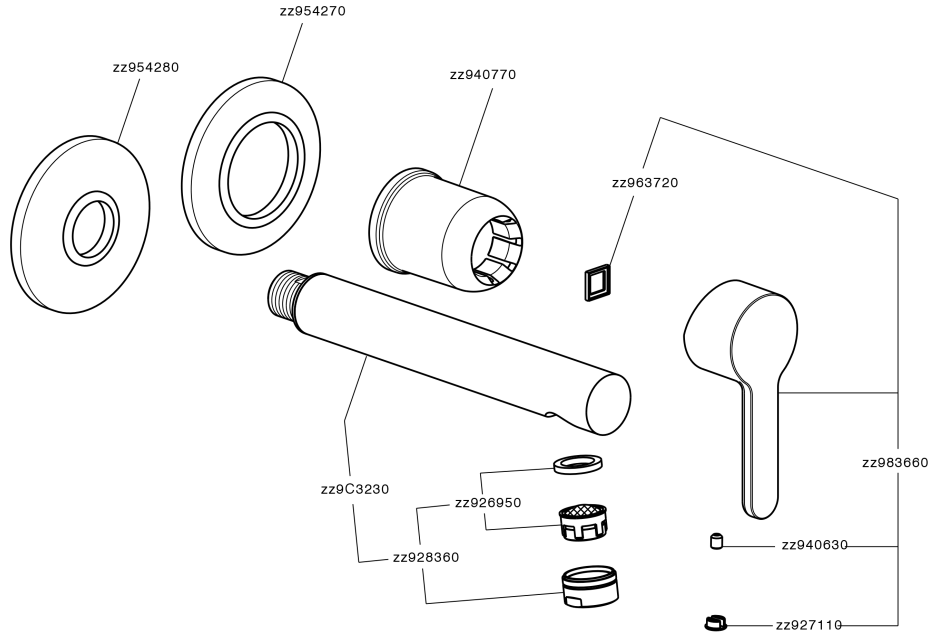


CARACTERÍSTICAS

Instalación	<b>Empotrado</b>
Empotrado 1	<b>ZB002450</b>



## Parte externa monomando lavabo de pared H2\_H2005511



H2005511

<https://es.huberitalia.com/parte-externa-monomando-lavabo-de-pared-h2-h2005511>

## Parte empotrada monomando lavabo de pared Easy-Box EMPOTRADO\_ZB002450

MODELO **ZB002450**

Parte empotrada monomando lavabo de pared Easy-Box, con caja de protección, sin parte externa

ACABADOS DISPONIBLES



CARACTERÍSTICAS

Instalación	<b>Empotrado</b>
Recambio Cartucho	<b>ZZ95409000</b>
<b>Cartucho Monomando 35 mm</b>	
Empotrado	<b>1</b>



Piastra/Plate/Plaque/Platte/Placa

2-3mm: XX 56-76

10mm: XX 48-68



### DeviaStop

La tecnología Huber DeviaStop le permite ajustar el caudal de agua y dirigirla hacia la salida elegida (rociador superior, ducha de mano, etc.).



2026-04-30