





## Ducha empotrada termostática 3 salidas SUITE\_SU008141

MODELO **SU008141**

Ducha empotrada termostática 3 salidas, devia stop 2 salidas, llave de paso con salida 1/2", comprensivo de parte empotrada

ACABADOS DISPONIBLES

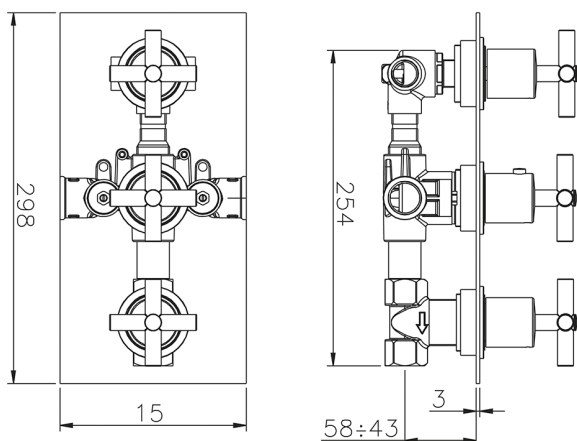
-  **21** 21 Cromo
-  **40** 40 Negro Mate
-  **2F** 2F Níquel Cepillado
-  **2W** 2W Oro Cepillado

CARACTERÍSTICAS

Recambio Cartucho **24.04A.PP**

**Cartucho Termostático Plus P 8X20**

Instalación **Empotrado**



### DeviaStop

La tecnología Huber DeviaStop le permite ajustar el caudal de agua y dirigirla hacia la salida elegida (rociador superior, ducha de mano, etc.).



### Termostático

El Termostático Huber es tu gestor personal del agua, ayudándote a manejar, controlar y ahorrar agua y energía.



2026-06-13