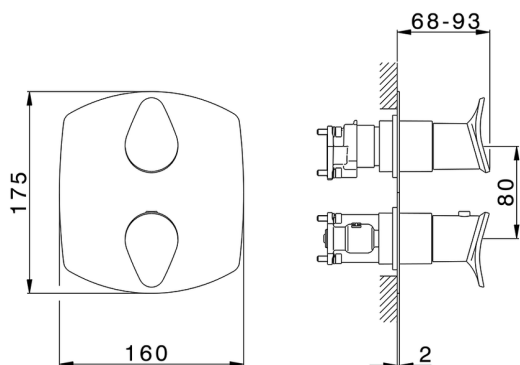


## Conjunto Termostático para One-Box HARLOCK\_HC0BT030



MODELO **HC0BT030**

Conjunto Termostático para One-Box, con devia stop 1-2-3 salidas, profundidad mínima de instalación 67 mm, sin parte empotrada, para art. ZB00B030-ZB00B031

### ACABADOS DISPONIBLES

-  **21** 21 Cromo
-  **2P** 2P Oro rosa
-  **2Q** 2Q Black Titanium
-  **40** 40 Negro Mate
-  **4Q** 4Q Blanco Mate
-  **6T** 6T Cromo/Negro Mate

### CARACTERÍSTICAS

Recambio Cartucho **24.04A.PP**  
**Cartucho Termostático Plus P 8X20**  
 Instalación **Empotrado**  
 Empotrado 2 **ZB00B031**  
**ZB00B030**



#### DeviaStop

La tecnología Huber DeviaStop le permite ajustar el caudal de agua y dirigirla hacia la salida elegida (rociador superior, ducha de mano, etc.).



#### Termostático

El Termostático Huber es tu gestor personal del agua, ayudándote a manejar, controlar y ahorrar agua y energía.



## Conjunto Termostático para One-Box HARLOCK\_HC0BT030



HC0BT030

<https://es.huberitalia.com/conjunto-termostatico-para-one-box-harlock-hc0bt030>

## One-Box Universal para empotrado ONE BOX\_ZB00B031



MODELO **ZB00B031**

One-Box Universal para empotrado, para termostático o monomando 1 o 2 o 3 salidas, sin parte externa, con silenciadores, con junta para sellado

ACABADOS DISPONIBLES



**04** 04 Sin Acabado

CARACTERÍSTICAS

Empotrado **1**  
 Instalación **Empotrado**



### Termostático

El Termostático Huber es tu gestor personal del agua, ayudándote a manejar, controlar y ahorrar agua y energía.



## One-Box Universal para empotrado ONE BOX\_ZB00B030



MODELO **ZB00B030**

One-Box Universal para empotrado, para termostático o monomando 1 o 2 o 3 salidas, sin parte externa, sin silenciadores, con junta para sellado

ACABADOS DISPONIBLES



**04** 04 Sin Acabado

CARACTERÍSTICAS

Empotrado	<b>1</b>
Instalación	<b>Empotrado</b>



### Termostático

El Termostático Huber es tu gestor personal del agua, ayudándote a manejar, controlar y ahorrar agua y energía.



2026-05-30