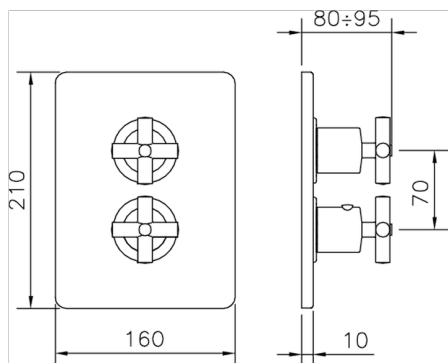



Parte externa termostático ducha emp. 1 salida THERMO_SU007300



MODELO **SU007300**

Parte externa termostático ducha emp.1 salida, con llave de paso, sin parte empotrada, para art.ZB007301-ZB007361

ACABADOS DISPONIBLES

-  **21** 21 Cromo
-  **40** 40 Negro Mate
-  **2F** 2F Níquel Cepillado
-  **2W** 2W Oro Cepillado

CARACTERÍSTICAS

Instalación	Empotrado
Empotrado 2	ZB007361
	ZB007301



Termostático

El Termostático Huber es tu gestor personal del agua, ayudándote a manejar, controlar y ahorrar agua y energía.



Parte empotrada termostático ducha 1 salida EMPOTRADO_ZB007361
MODELO ZB007361

Parte empotrada termostático ducha 1 salida, llave de paso con salida 3/4", sin parte externa

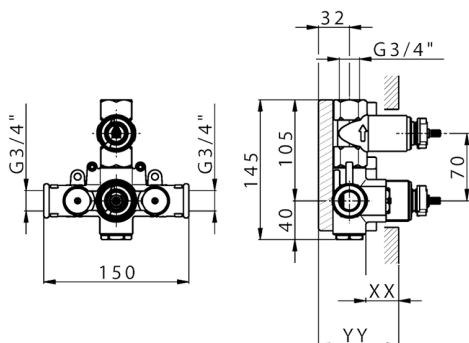
ACABADOS DISPONIBLES

04 04 Sin Acabado

CARACTERÍSTICAS

 Instalación **Empotrado**

 Recambio Cartucho **23.51A.HF**
Cartucho Termostático HF

 Empotrado **1**

Piastra/Plate/Plaque/Platte/Placa

2-3mm: XX 25-40 YY 76-91

10 mm: XX 16-31 YY 65-80


Termostático

El Termostático Huber es tu gestor personal del agua, ayudándote a manejar, controlar y ahorrar agua y energía.



Parte empotrada termostático ducha 1 salida EMPOTRADO_ZB007301
MODELO ZB007301

Parte empotrada termostático ducha 1 salida, con llave de paso, sin parte externa

ACABADOS DISPONIBLES

04 04 Sin Acabado

CARACTERÍSTICAS

Instalación	Empotrado
Recambio Cartucho	24.04A.PP
	Cartucho Termostático Plus P 8X20
Empotrado	1


Piastra/Plate/Plaque/Platte/Placa

2-3mm: XX 25-40 YY 76-91

10 mm: XX 16-31 YY 65-80


Termostático

El Termostático Huber es tu gestor personal del agua, ayudándote a manejar, controlar y ahorrar agua y energía.



2026-06-15