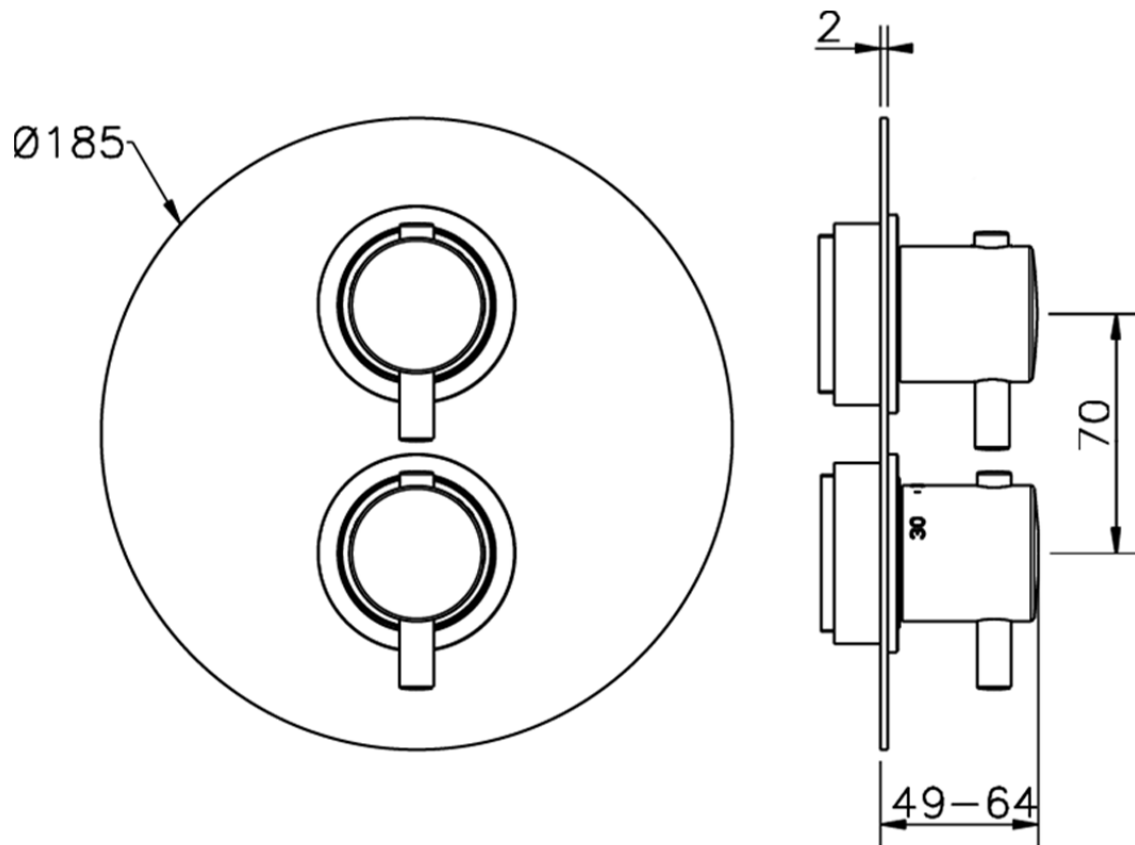


Parte externa termostático ducha emp. 1 salida M32_MT007300



MT007300

<https://es.huberitalia.com/parte-externa-termostatico-ducha-emp-1-salida-m32-mt007300>



Piastra/Plate/Plaque/Platte/Placa

2-3mm: XX 25-40 YY 76-91

10 mm: XX 16-31 YY 65-80

ZB007301

<https://es.huberitalia.com/parte-empotrada-termostatico-ducha-1-salida-empotrado-zb007301>

2026-05-20