

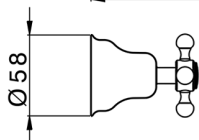
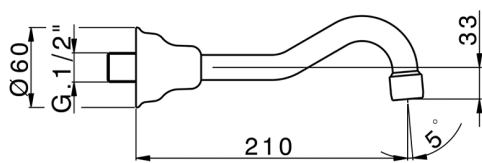
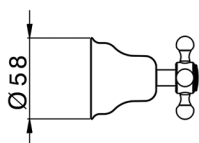
Parte externa lavabo de pared VICTORIAN_VT013510

MODELO **VT013510**

Parte externa lavabo de pared, sin parte empotrada, para art. ZB033510

ACABADOS DISPONIBLES

-  **21** 21 Cromo
-  **27** 27 Bronce Viejo
-  **2A** 2A Niquel Satinado Cepillado
-  **2G** 2G Oro Viejo
-  **2W** 2W Oro Cepillado



CARACTERÍSTICAS

Instalación **Empotrado**
 Empotrado 1 **ZB033510**



Parte empotrada lavabo de pared EMPOTRADO_ZB033510

MODELO **ZB033510**

Parte empotrada lavabo de pared, con dos monturas de apertura hacia la derecha

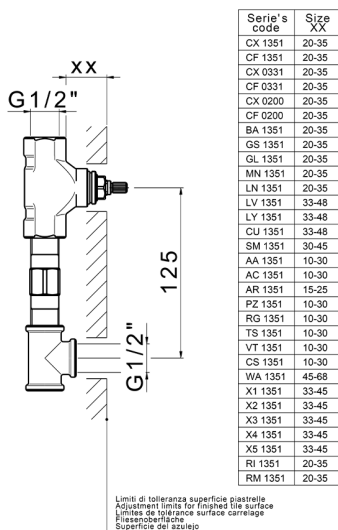
ACABADOS DISPONIBLES



04 04 Sin Acabado

CARACTERÍSTICAS

Empotrado **1**



2025-01-05