

Conjunto ducha termostático empotrado CROISETTE_910.CS01H.

MODELO **910.CS01H.**

Conjunto ducha termostático empotrado, mezclador termostático empotrado 1/2", llave de paso con salida 1/2", barra 56 cm con soporte corredero, duchita una función clásica de latón Ø 53, toma de agua 1/2", flexible de Latón 150 cm



ACABADOS DISPONIBLES



AG AG Oro Viejo



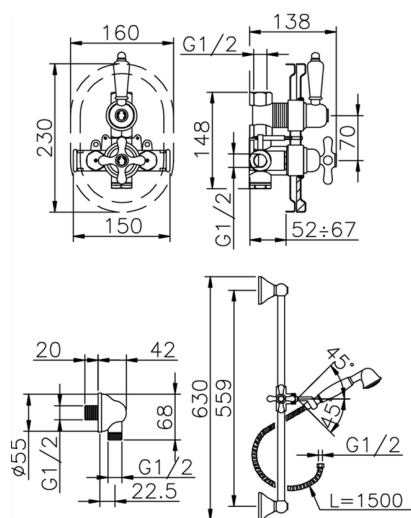
BA BA Bronce Viejo



CR CR Cromo



2W 2W Oro Cepillado



CARACTERÍSTICAS

Recambio Cartucho **24.04A.PP**

Cartucho Termostático Plus P 8X20

Instalación **Empotrado**



Termostático

El Termostático Huber es tu gestor personal del agua, ayudándote a manejar, controlar y ahorrar agua y energía.



2024-11-21