

Parte externa monomando ducha empotrada H2_H2003000

MODELO **H2003000**

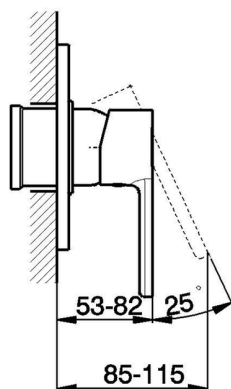
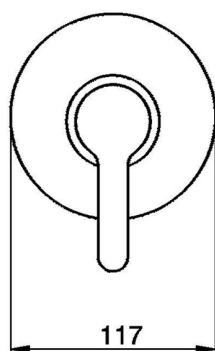
Parte externa monomando ducha empotrada, sin parte empotrada, para art. ZB005300

ACABADOS DISPONIBLES

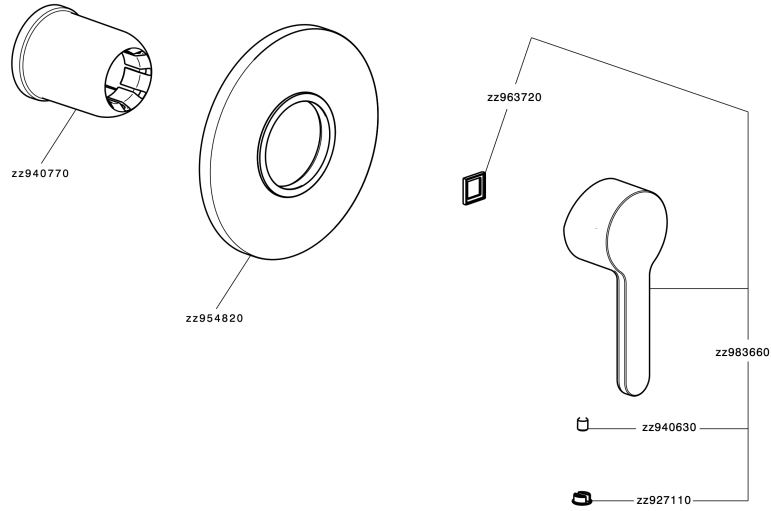


CARACTERÍSTICAS

Instalación	Empotrado
Empotrado 1	ZB005300



Parte externa monomando ducha empotrada H2_H2003000



H2003000

<https://es.huberitalia.com/parte-externa-monomando-ducha-empotrada-h2-h2003000>

Parte empotrada monomando ducha EMPOTRADO_ZB005300

MODELO **ZB005300**

Parte empotrada monomando ducha, ducha empotrada 1/2", sin parte externa



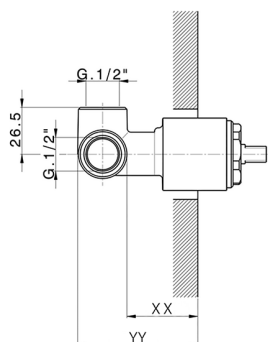
ACABADOS DISPONIBLES



04 04 Sin Acabado

CARACTERÍSTICAS

Instalación	Empotrado
Recambio Cartucho	ZZ94035000
Cartucho Monomando 35 mm	
Empotrado	1



Piastra/Plate/Plaque/Platte/Placa
 2-3mm: XX 27-47 YY 54-74
 10mm: XX 16-40 YY 43-68



2025-01-05