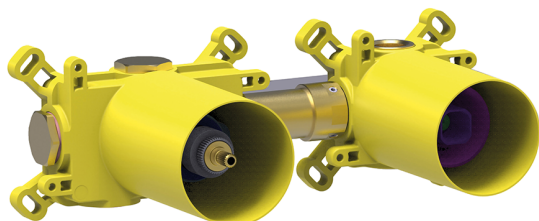


## Parte empotrada termostático 1 función PUSH&SHOWER\_ZB0G61R0

MODELO **ZB0G61R0**

Parte empotrada termostático 1 función, con pulsador ON/OFF con regulación de caudal, con cajas de protección, combinar con partes externas: 1 Termo 1 P.&Shower, sin partes externas Termo/ Push&Shower

ACABADOS DISPONIBLES

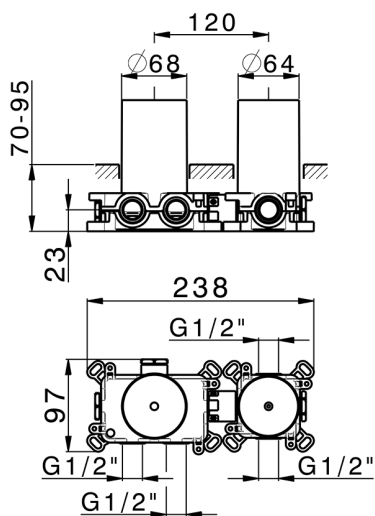


CARACTERÍSTICAS

Recambio Cartucho **22.04A.AR - ZZ97279004**

**Cartucho Termostático Argo 2 (filtro lungo)**

Empotrado **1**



### Termostático

El Termostático Huber es tu gestor personal del agua, ayudándote a manejar, controlar y ahorrar agua y energía.



2026-06-10