

## Parte externa termostático ducha emp. 2 salidas CHRONOS\_CR019641

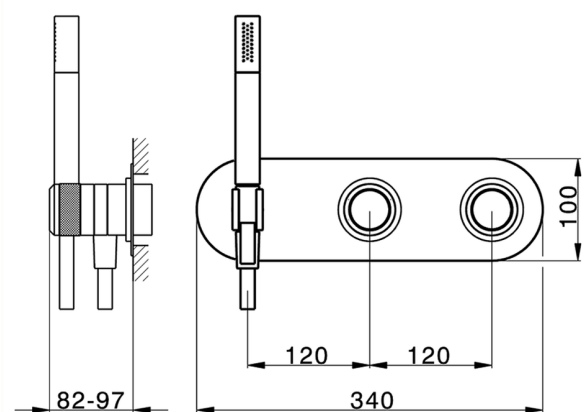


MODELO **CR019641**

Parte externa termostático ducha emp.2 salidas,con deviasstop 2 salidas,duchita una función minimal Ø24mm de Latón,flexible liso SUPREME 150 cm,sin parte empotrada - para art.ZB019340

### ACABADOS DISPONIBLES

-  **21** 21 Cromo
-  **2F** 2F Níquel Cepillado
-  **2Q** 2Q Black Titanium



### CARACTERÍSTICAS

Instalación **Empotrado**  
Empotrado 1 **ZB019340**



### Termostático

El Termostático Huber es tu gestor personal del agua, ayudándote a manejar, controlar y ahorrar agua y energía.



## Parte empotrada termostático ducha 2 salidas EMPOTRADO\_ZB019340

MODELO **ZB019340**

Parte empotrada termostático ducha 2 salidas, sin parte externa

ACABADOS DISPONIBLES



**04** 04 Sin Acabado

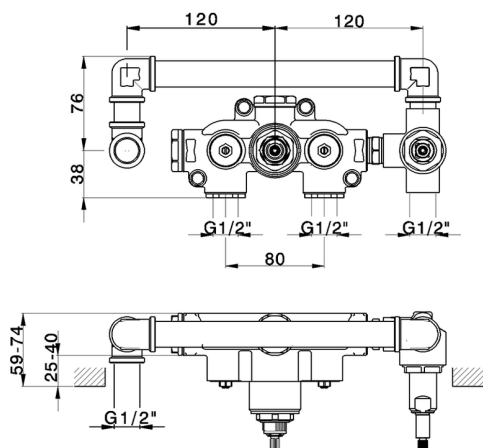
CARACTERÍSTICAS

Instalación **Empotrado**

Recambio Cartucho **24.04A.PP**

**Cartucho Termostático Plus P 8X20**

Empotrado **1**



### Termostático

El Termostático Huber es tu gestor personal del agua, ayudándote a manejar, controlar y ahorrar agua y energía.



2025-01-31