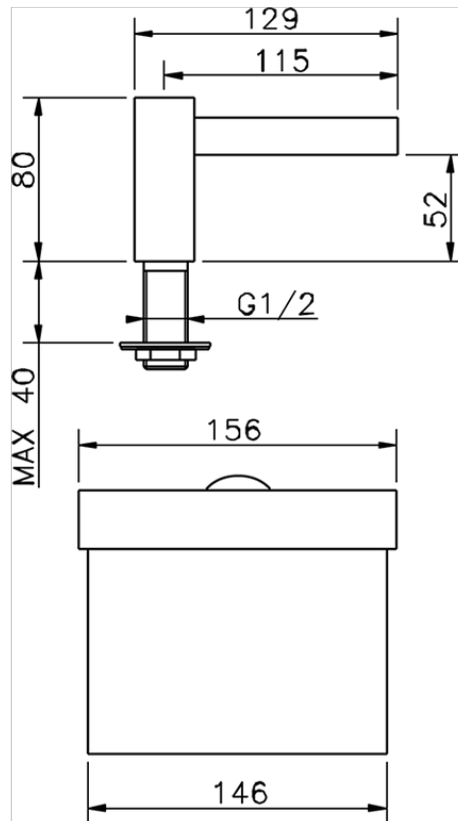


Caño de erogación COMPLEMENTOS\_ZB002620



ZB002620

<https://es.huberitalia.com/cano-de-erogacion-complementos-zb002620>

2026-04-30