




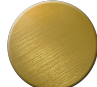
## Conjunto ducha termostático empotrado CROISSETTE\_912.CS01H.

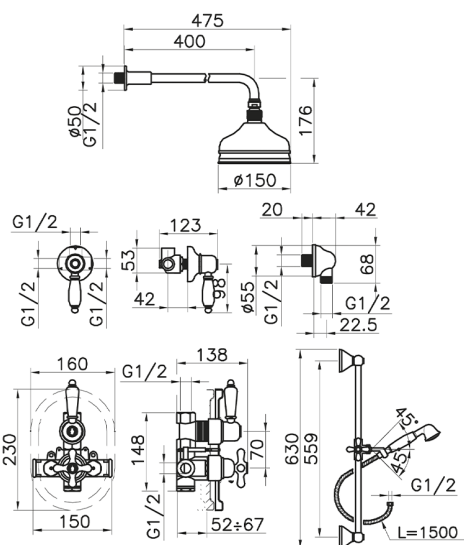
MODELO **912.CS01H.**

Conjunto ducha termostático empotrado,mezclador termostático empotrado 1/2",llave de paso con salida 1/2",desviador 2 salidas,barra 56 cm con soporte corredero,brazo ducha con rociador L.400 mm,rociador redondo Ø 150 mm de Latón,duchita una función clásica Ø 53 mm de Latón,toma de agua 1/2",flexible de Latón 150 cm



ACABADOS DISPONIBLES

-  **AG** AG Oro Viejo
-  **BA** BA Bronce Viejo
-  **CR** CR Cromo
-  **2W** 2W Oro Cepillado



CARACTERÍSTICAS

Recambio Cartucho **24.04A.PP**

**Cartucho Termostático Plus P 8X20**

Instalación **Empotrado**



### Termostático

El Termostático Huber es tu gestor personal del agua, ayudándote a manejar, controlar y ahorrar agua y energía.



2026-05-20