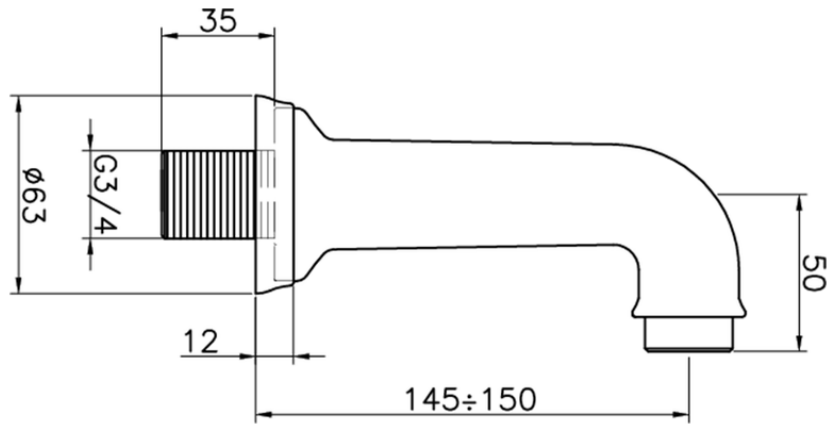


Caño de erogación COMPLEMENTOS_64.04.



64.04.

<https://es.huberitalia.com/cano-de-erogacion-complementos-64-04>

2026-06-13