

Grifo paso rápido empotrado para WC G.1" COMPLEMENTOS_ZB002711

MODELO **ZB002711**

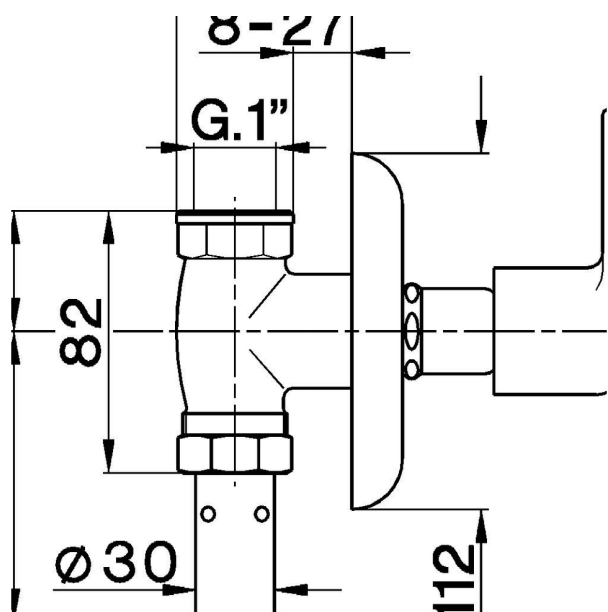
Grifo paso rápido empotrado para WC G.1"

ACABADOS DISPONIBLES



CARACTERÍSTICAS

Instalación **Empotrado**



2025-01-31