

## Parte externa monomando ducha empotrada LEVITY\_LY003000

MODELO **LY003000**

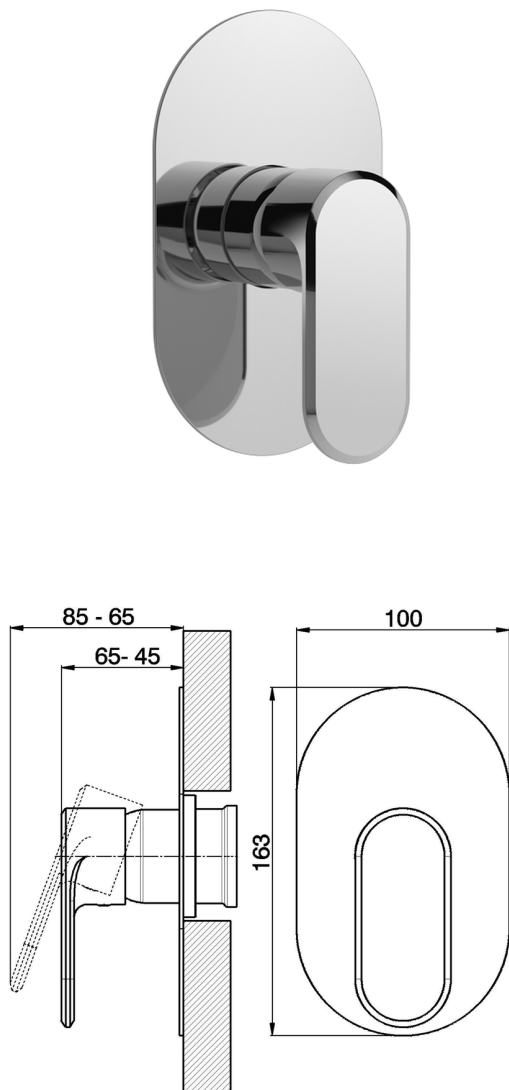
Parte externa monomando ducha empotrada, sin parte empotrada, para art. ZB002300

### ACABADOS DISPONIBLES

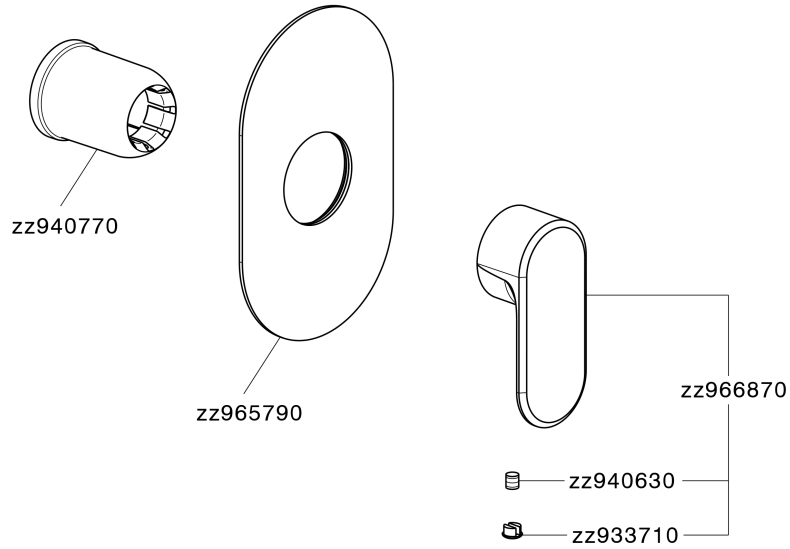
-  **21** 21 Cromo
-  **2B** 2B Níquel Brillo
-  **2F** 2F Níquel Cepillado
-  **40** 40 Negro Mate
-  **4Q** 4Q Blanco Mate

### CARACTERÍSTICAS

Instalación **Empotrado**  
 Empotrado 1 **ZB005300**



## Parte externa monomando ducha empotrada LEVITY\_LY003000



LY003000

<https://es.huberitalia.com/parte-externa-monomando-ducha-empotrada-levity-ly003000>

## Parte empotrada monomando ducha EMPOTRADO\_ZB005300

MODELO **ZB005300**

Parte empotrada monomando ducha, ducha empotrada 1/2", sin parte externa

ACABADOS DISPONIBLES



**04** 04 Sin Acabado



CARACTERÍSTICAS

Instalación	<b>Empotrado</b>
Recambio Cartucho	<b>ZZ94035000</b>
<b>Cartucho Monomando 35 mm</b>	
Empotrado	<b>1</b>



Piastra/Plate/Plaque/Platte/Placa  
 2-3mm: XX 27-47 YY 54-74  
 10mm: XX 16-40 YY 43-68



2026-05-20