

Desviador empotrado 2 salidas LYNOX_LX000200

MODELO **LX000200**

Desviador empotrado 2 salidas, salida 1/2" F, Inox AISI 316L

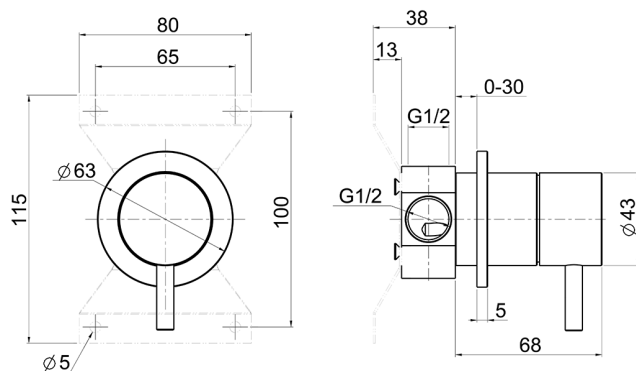
ACABADOS DISPONIBLES



D1 D1 Inox Cepillado

CARACTERÍSTICAS

Instalación **Empotrado**



DeviaStop

La tecnología Huber DeviaStop le permite ajustar el caudal de agua y dirigirla hacia la salida elegida (rociador superior, ducha de mano, etc.).



2026-06-13