

Fregadero monomando COLECTIVIDAD_CL300580

MODELO **CL300580**

Fregadero monomando,caño giratorio,palanca clínica,latiguillos acero G.3/8"

ACABADOS DISPONIBLES

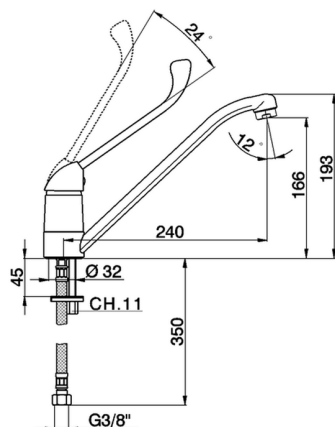


21 21 Cromo

CARACTERÍSTICAS

Recambio Cartucho **ZZ94035000**

Cartucho Monomando 35 mm



2026-04-10