

Kit ducha higiénica para bidé COLECTIVIDAD_H3007925



MODELO **H3007925**

Kit ducha higiénica para bidé, soporte mural redondo, apertura mono agua, Ducha higiénica de ABS, flexible PVC 120 cm

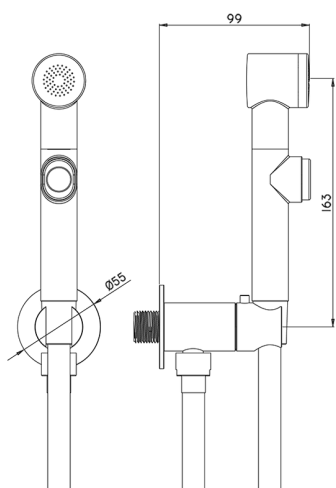
ACABADOS DISPONIBLES



21 21 Cromo

CARACTERÍSTICAS

Ducha higiénica



2025-04-24