

Parte externa termostático ducha empotrada TRATTO EVO_TV007200

MODELO **TV007200**

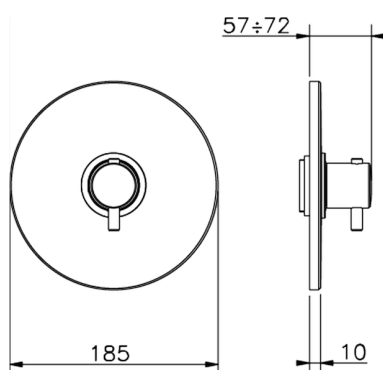
Parte externa termostático ducha empotrada, sin llave de paso, sin parte empotrada, para art. ZB007201

ACABADOS DISPONIBLES



CARACTERÍSTICAS

Instalación	Empotrado
Empotrado 1	ZB007201



Termostático

El Termostático Huber es tu gestor personal del agua, ayudándote a manejar, controlar y ahorrar agua y energía.

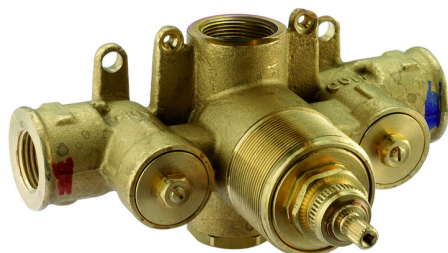
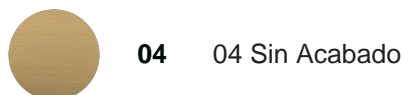


Parte empotrada termostático ducha 1/2" EMPOTRADO_ZB007201

MODELO **ZB007201**

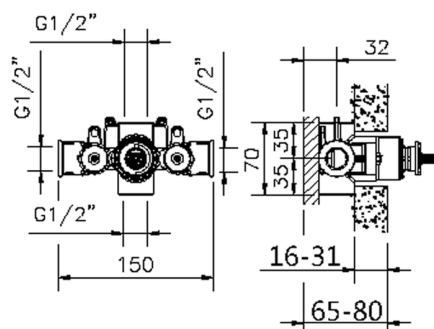
Parte empotrada termostático ducha 1/2", sin llave de paso, sin parte externa

ACABADOS DISPONIBLES



CARACTERÍSTICAS

Instalación	Empotrado
Recambio Cartucho	24.04A.PP
	Cartucho Termostático Plus P 8X20
Empotrado	1



Termostático

El Termostático Huber es tu gestor personal del agua, ayudándote a manejar, controlar y ahorrar agua y energía.



2024-11-21