


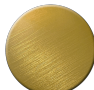


Ducha empotrada termostática 3 salidas SUITE_SU008141

MODELO **SU008141**

Ducha empotrada termostática 3 salidas, devia stop 2 salidas, llave de paso con salida 1/2", comprensivo de parte empotrada

ACABADOS DISPONIBLES

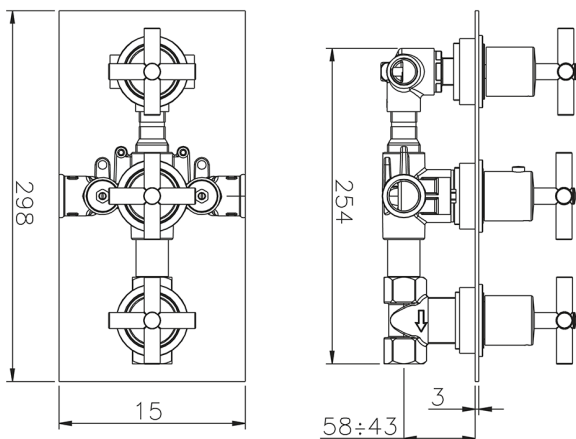
-  **21** 21 Cromo
-  **40** 40 Negro Mate
-  **2F** 2F Níquel Cepillado
-  **2W** 2W Oro Cepillado

CARACTERÍSTICAS

Recambio Cartucho **24.04A.PP**

Cartucho Termostático Plus P 8X20

Instalación **Empotrado**



DeviaStop

La tecnología Huber DeviaStop le permite ajustar el caudal de agua y dirigirla hacia la salida elegida (rociador superior, ducha de mano, etc.).



Termostático

El Termostático Huber es tu gestor personal del agua, ayudándote a manejar, controlar y ahorrar agua y energía.



2024-12-22