

Parte externa termostático ducha emp. 3 salidas TRATTO EVO_TV018200



MODELO **TV018200**

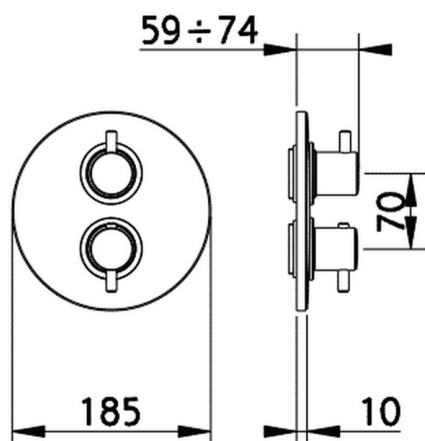
Parte externa termostático empotrado 3 salidas, con deviasstop 3 salidas, sin parte empotrada, para art. ZB018201

ACABADOS DISPONIBLES



CARACTERÍSTICAS

| | |
|-------------|------------------|
| Instalación | Empotrado |
| Empotrado 1 | ZB018201 |



Termostático

El Termostático Huber es tu gestor personal del agua, ayudándote a manejar, controlar y ahorrar agua y energía.



Parte empotrada termostático ducha 3 salidas EMPOTRADO_ZB018201

MODELO **ZB018201**

Parte empotrada termostático 3 salidas, con devia stop 3 salidas, sin parte externa

ACABADOS DISPONIBLES



04 04 Sin Acabado



CARACTERÍSTICAS

| | |
|--|------------------|
| Instalación | Empotrado |
| Recambio Cartucho | 24.04A.PP |
| Cartucho Termostático Plus P 8X20 | |
| Empotrado | 1 |



Piastra/Plate/Plaque/Platte/Placa
 2-3mm: XX 25-40 YY 76-91
 10 mm: XX 16-31 YY 65-80



DeviaStop

La tecnología Huber DeviaStop le permite ajustar el caudal de agua y dirigirla hacia la salida elegida (rociador superior, ducha de mano, etc.).



Termostático

El Termostático Huber es tu gestor personal del agua, ayudándote a manejar, controlar y ahorrar agua y energía.



2024-12-22