

Caño de erogación de suelo LYNOX_ZB001280

MODELO **ZB001280**

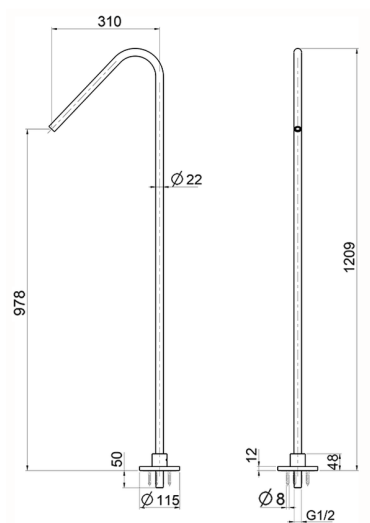
Caño de erogación de suelo, L.930 mm, Inox AISI 316L, montar con art. LX000304

ACABADOS DISPONIBLES



D1 D1 Inox Cepillado

CARACTERÍSTICAS



2025-01-21