

Lavabo monomando EnergySave H2_H2000545



MODELO **H2000545**

Lavabo monomando EnergySave, sin desagüe automático, latiguillos acero G.3/8"

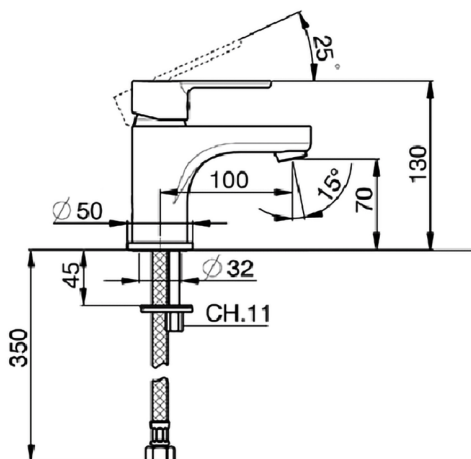
ACABADOS DISPONIBLES



CARACTERÍSTICAS

Recambio Cartucho **ZZ96800000**

Cartucho Monomando 35 mm



DeviaStop

La tecnología Huber DeviaStop le permite ajustar el caudal de agua y dirigirla hacia la salida elegida (rociador superior, ducha de mano, etc.).



EnergySave

Gracias al dispositivo EnergySave, si se acciona la maneta en la posición central únicamente saldrá agua fría, de modo que el calentador de agua no se pondrá en marcha y no se desperdiciará agua caliente, lo que supone un ahorro considerable de energía y costes. La temperatura puede ajustarse girando la maneta hacia la izquierda hasta alcanzar la temperatura deseada.



2026-05-20