

## Fregadero monomando COLECTIVIDAD\_CL300580



MODELO **CL300580**

Fregadero monomando, caño giratorio, palanca clínica, latiguillos acero G.3/8"

ACABADOS DISPONIBLES

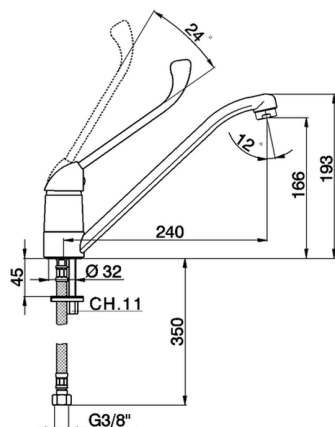


**21** 21 Cromo

CARACTERÍSTICAS

Recambio Cartucho **ZZ94035000**

**Cartucho Monomando 35 mm**



2025-01-31