

## Bañera monomando con duplex NORMA\_NM000093



MODELO **NM000093**

Bañera monomando con duplex, soporte duchita articulado mural, duchita Teti 3 funciones de ABS, flexible de Latón 150 cm

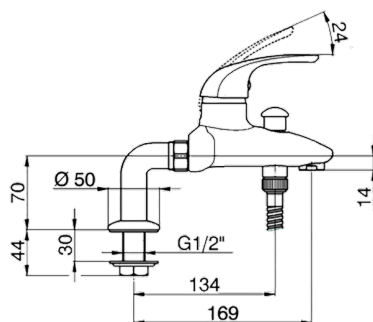
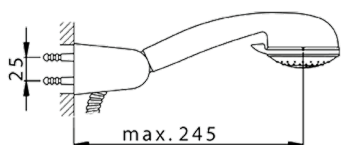
ACABADOS DISPONIBLES



CARACTERÍSTICAS

Recambio Cartucho **ZZ94034000**

**Cartucho Monomando 35 mm**



2024-11-21