

## Parte empotrada termostático ducha 3 salidas EMPOTRADO\_ZB019200

MODELO **ZB019200**

Parte empotrada termostático ducha 3 salidas, con devistapost 2 salidas 1/2", sin parte externa

ACABADOS DISPONIBLES

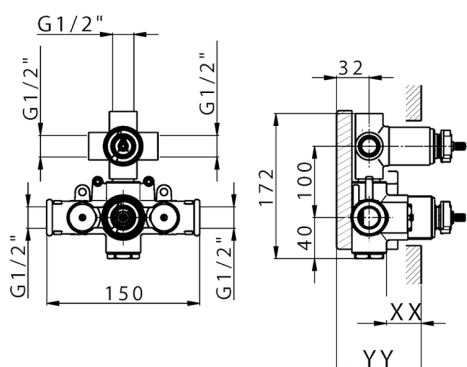


**04** 04 Sin Acabado



CARACTERÍSTICAS

Instalación	<b>Empotrado</b>
Recambio Cartucho	<b>24.04A.PP</b>
	<b>Cartucho Termostático Plus P 8X20</b>
Empotrado	<b>1</b>



Piastra/Plate/Plaque/Platte/Placa

2-3mm: XX 25-40 YY 76-91

10mm: XX 21-34 YY 70-83



### Termostático

El Termostático Huber es tu gestor personal del agua, ayudándote a manejar, controlar y ahorrar agua y energía.



2026-05-20