

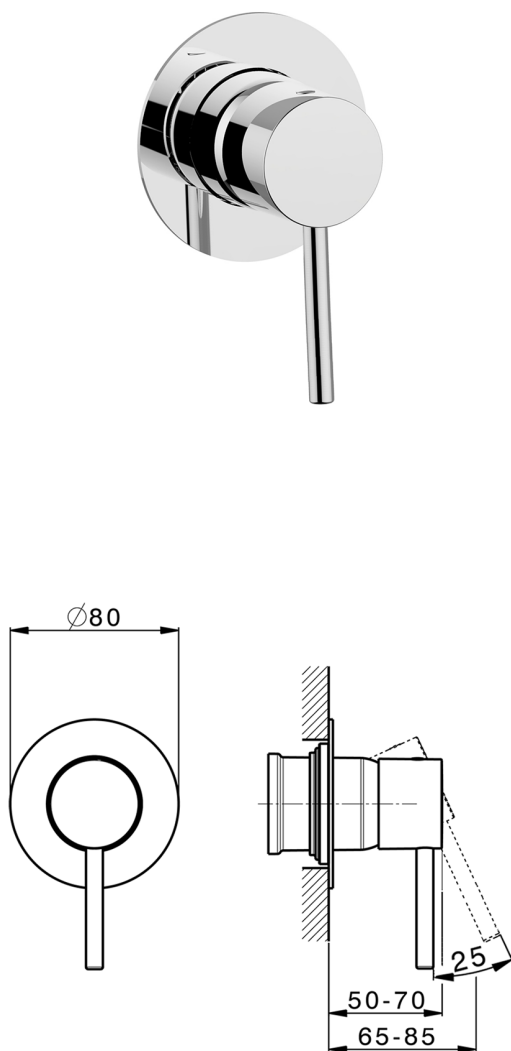
## Parte externa monomando ducha empotrada NUOVA KIRUNA\_K2003000

MODELO **K2003000**

Parte externa monomando ducha empotrada, sin parte empotrada, para art. ZB005300-ZB005301

### ACABADOS DISPONIBLES

-  **21** 21 Cromo
-  **26** 26 Cobre Viejo
-  **2F** 2F Níquel Cepillado
-  **2W** 2W Oro Cepillado
-  **40** 40 Negro Mate
-  **4Q** 4Q Blanco Mate



### CARACTERÍSTICAS

|             |                  |
|-------------|------------------|
| Instalación | <b>Empotrado</b> |
| Empotrado 2 | <b>ZB005301</b>  |
|             | <b>ZB005300</b>  |



## Parte empotrada monomando ducha EMPOTRADO\_ZB005301



MODELO **ZB005301**

Parte empotrada monomando ducha, ducha empotrada 1/2", sin parte externa, con silenciadores

ACABADOS DISPONIBLES



**04** 04 Sin Acabado

CARACTERÍSTICAS

|                                 |                   |
|---------------------------------|-------------------|
| Instalación                     | <b>Empotrado</b>  |
| Recambio Cartucho               | <b>ZZ94035000</b> |
| <b>Cartucho Monomando 35 mm</b> |                   |
| Empotrado                       | <b>1</b>          |



Piastra/Plate/Plaque/Platte/Placa  
 2-3mm: XX 27-47 YY 54-74  
 10mm: XX 16-40 YY 43-68



## Parte empotrada monomando ducha EMPOTRADO\_ZB005300

MODELO **ZB005300**

Parte empotrada monomando ducha, ducha empotrada 1/2", sin parte externa



ACABADOS DISPONIBLES



**04** 04 Sin Acabado

CARACTERÍSTICAS

|                                 |                   |
|---------------------------------|-------------------|
| Instalación                     | <b>Empotrado</b>  |
| Recambio Cartucho               | <b>ZZ94035000</b> |
| <b>Cartucho Monomando 35 mm</b> |                   |
| Empotrado                       | <b>1</b>          |



Piastra/Plate/Plaque/Platte/Placa  
 2-3mm: XX 27-47 YY 54-74  
 10mm: XX 16-40 YY 43-68



2026-07-03