

## Ducha empotrada termostática 2 salidas LYNOX\_LX008104

MODELO **LX008104**

Ducha empotrada termostática 2 salidas, comprensivo de parte empotrada, Inox AISI 316L

ACABADOS DISPONIBLES



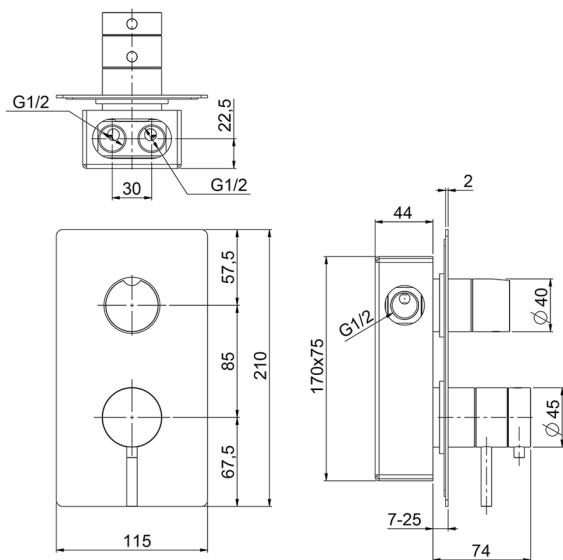
**D1** D1 Inox Cepillado

CARACTERÍSTICAS

Recambio Cartucho **ZZ9D935000**

**Cartucho Termostático Coaxial de 40 mm.**

Instalación **Empotrado**



### Termostático

El Termostático Huber es tu gestor personal del agua, ayudándote a manejar, controlar y ahorrar agua y energía.



2026-04-11