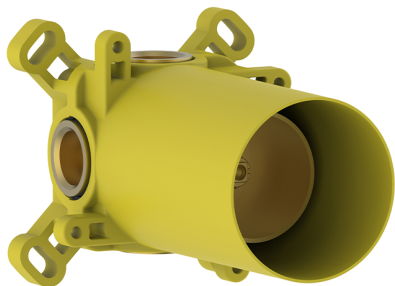


## Parte empotrada Push&Shower EMPOTRADO\_ZB0G6000

MODELO **ZB0G6000**

Parte empotrada Push&Shower, con pulsador ON/OFF con regulación de caudal, con caja de protección, combinar con parte externa Push&Shower, sin parte externa



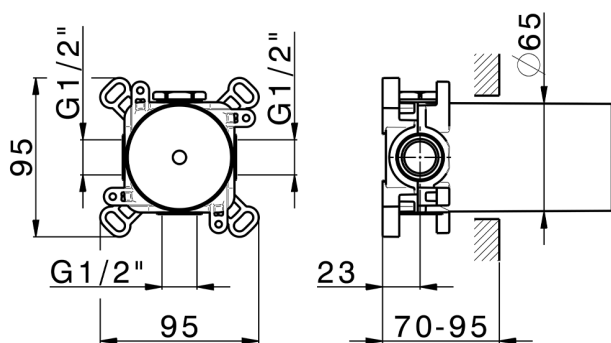
ACABADOS DISPONIBLES



CARACTERÍSTICAS

**Cartucho Termostático Argo 2 (filtro lungo)**

Empotrado **1**



2024-11-21