






## Parte externa termostático ducha emp. 3 salidas THERMO\_DD018200

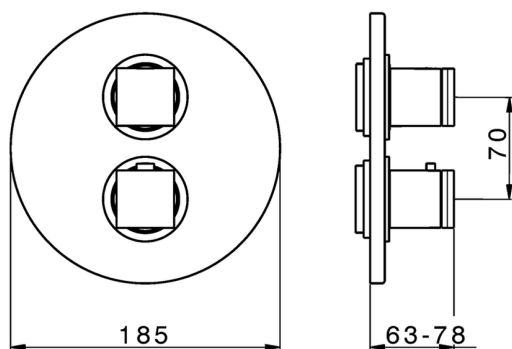


MODELO **DD018200**

Parte externa termostático empotrado 3 salidas, con deviasstop 3 salidas, sin parte empotrada, para art. ZB018201

### ACABADOS DISPONIBLES

-  **21** 21 Cromo
-  **2B** 2B Níquel Brillo
-  **2F** 2F Níquel Cepillado
-  **40** 40 Negro Mate
-  **4Q** 4Q Blanco Mate



### CARACTERÍSTICAS

Instalación **Empotrado**  
 Empotrado 1 **ZB018201**

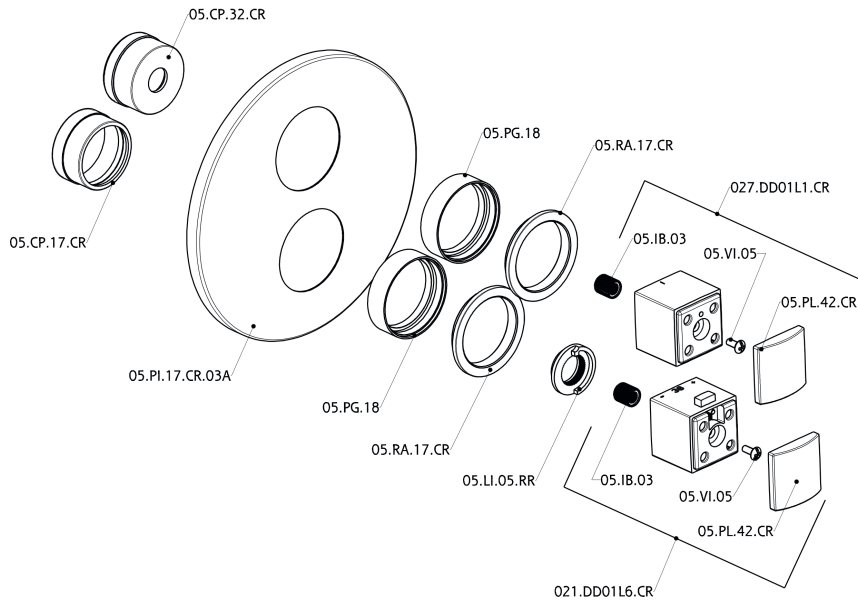


### Termostático

El Termostático Huber es tu gestor personal del agua, ayudándote a manejar, controlar y ahorrar agua y energía.



## Parte externa termostático ducha emp. 3 salidas THERMO\_DD018200

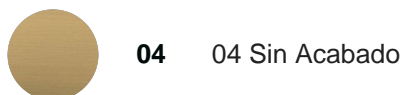


DD018200

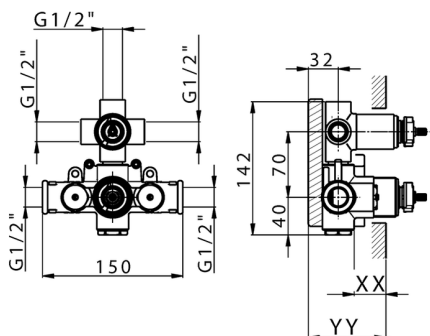
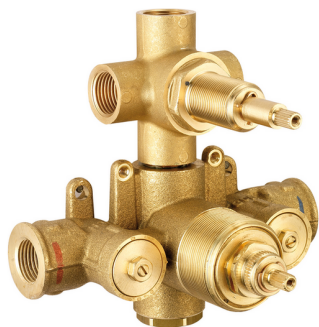
<https://es.huberitalia.com/parte-externa-termostatico-ducha-emp-3-salidas-thermo-dd018200>

**Parte empotrada termostático ducha 3 salidas EMPOTRADO\_ZB018201**
**MODELO ZB018201**

Parte empotrada termostático 3 salidas, con devia stop 3 salidas, sin parte externa

**ACABADOS DISPONIBLES**

**CARACTERÍSTICAS**

Instalación	<b>Empotrado</b>
Recambio Cartucho	<b>24.04A.PP</b>
	<b>Cartucho Termostático Plus P 8X20</b>
Empotrado	<b>1</b>



Piastra/Plate/Plaque/Platte/Placa  
 2-3mm: XX 25-40 YY 76-91  
 10 mm: XX 16-31 YY 65-80


**DeviaStop**

La tecnología Huber DeviaStop le permite ajustar el caudal de agua y dirigirla hacia la salida elegida (rociador superior, ducha de mano, etc.).


**Termostático**

El Termostático Huber es tu gestor personal del agua, ayudándote a manejar, controlar y ahorrar agua y energía.



2025-02-22