

## Parte externa termostático baño emp. 2 salidas CHRONOS\_CR019340

MODELO **CR019340**

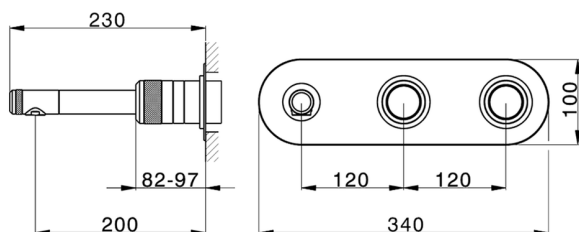
Parte externa termostático baño emp.2 salidas, con devias top 2 salidas, sin parte empotrada, para art.ZB019340

### ACABADOS DISPONIBLES

-  **21** 21 Cromo
-  **2F** 2F Níquel Cepillado
-  **2Q** 2Q Black Titanium

### CARACTERÍSTICAS

Instalación **Empotrado**  
Empotrado 1 **ZB019340**

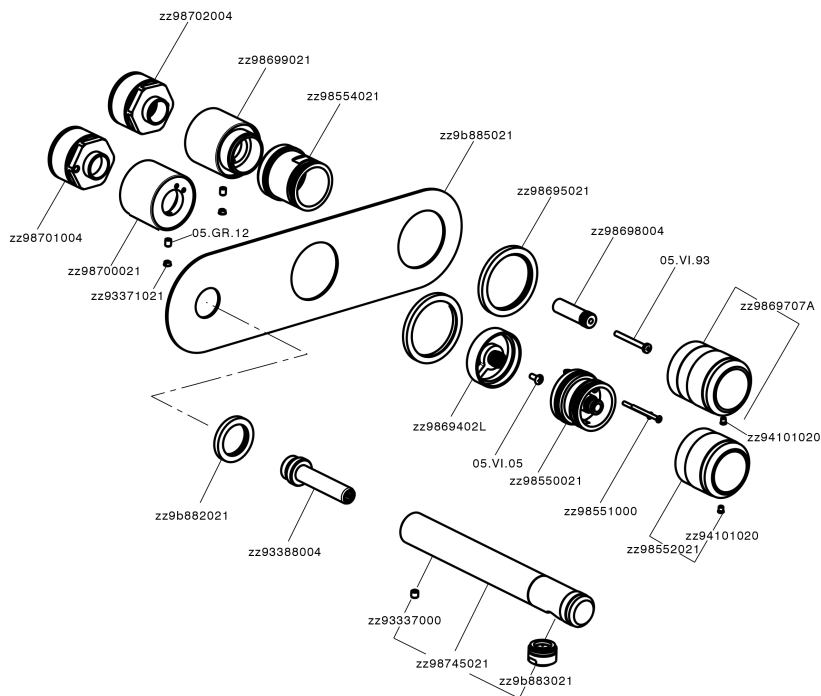


### Termostático

El Termostático Huber es tu gestor personal del agua, ayudándote a manejar, controlar y ahorrar agua y energía.



## Parte externa termostático baño emp. 2 salidas CHRONOS\_CR019340



CR019340

<https://es.huberitalia.com/parte-externa-termostatico-bano-emp-2-salidas-chronos-cr019340>

## Parte empotrada termostático ducha 2 salidas EMPOTRADO\_ZB019340

MODELO **ZB019340**

Parte empotrada termostático ducha 2 salidas, sin parte externa

ACABADOS DISPONIBLES



**04** 04 Sin Acabado

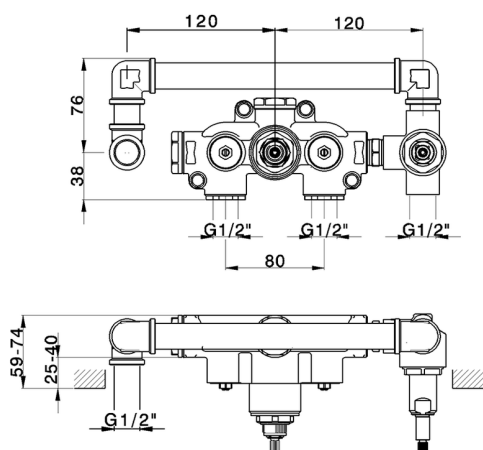
CARACTERÍSTICAS

Instalación **Empotrado**

Recambio Cartucho **24.04A.PP**

**Cartucho Termostático Plus P 8X20**

Empotrado **1**



### Termostático

El Termostático Huber es tu gestor personal del agua, ayudándote a manejar, controlar y ahorrar agua y energía.



2026-07-01