

Caño de erogación COMPLEMENTOS_27.01.

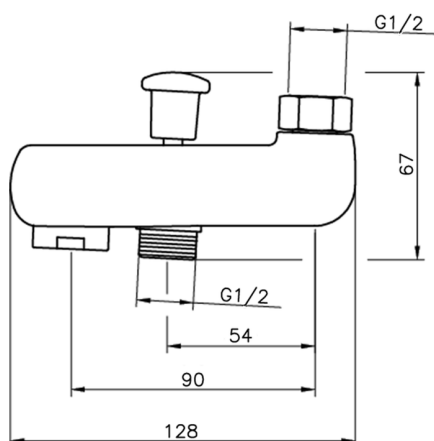
MODELO **27.01.**

Caño de erogación

ACABADOS DISPONIBLES



CARACTERÍSTICAS



2026-04-29